

## Tipcylinder / tipper cylinder

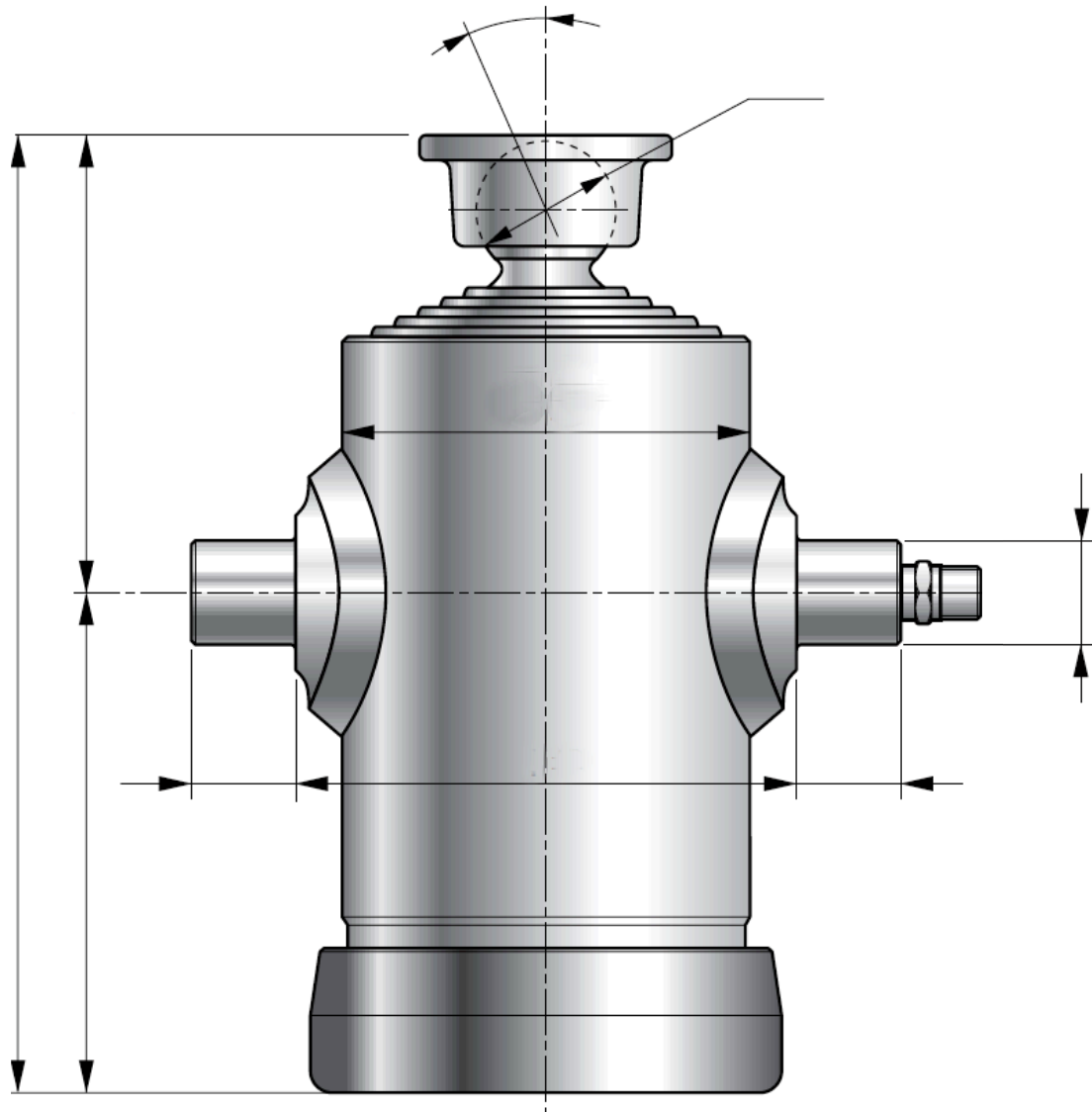
**PENTA**  
HYDRAULIC POWER

SLAGLÆNGDE OP TIL 6500 MM  
LØFTEKAPACITET OP TIL 50 TONS  
ARBEJDSTRYK OP TIL 300 BAR

STROKE UP TO 6500 MM  
LIFTING CAPACITY UP TO 50 TONS  
WORKING PRESSURE UP TO 300 BAR



## Tipcylinder / tipper cylinder



### Målskema

Mangler du en tipcylinder? Skriv målene på din cylinder ind på tegningen og send den til os via fax eller email, så finder vi nemmest ud af hvilken type du skal bruge.

### Size chart

Looking for a tipper cylinder? Write the dimensions of your cylinder on the drawing, and send it to us by fax or email - that way we can easier find the right one for you.

Email: [mail@hydra-comp.dk](mailto:mail@hydra-comp.dk) - Fax: +45 96 69 40 81

Slaglængde:

Stroke:

Antal skud:

Number of sections: