

## Hydraulikmotorer • Hydraulic motors

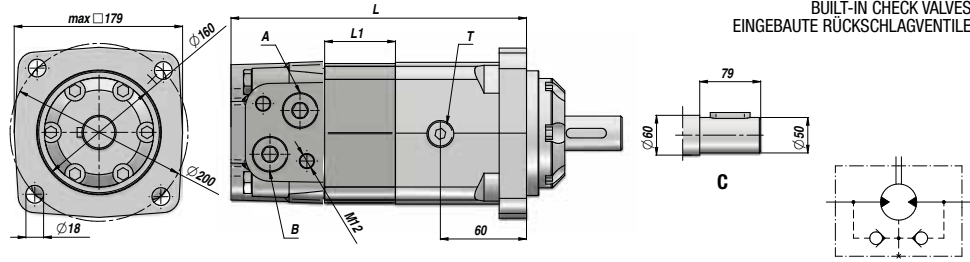
### MPV (MV)

Motor, Ø40 lige aksel, firkantet flange med 4 huller  
 Motor, Ø40 parallel shaft, square flange with 4 holes

Standard: CONNESSIONI LATERALI - SIDE PORTS - ANSCHLÜSSE SEITLICH

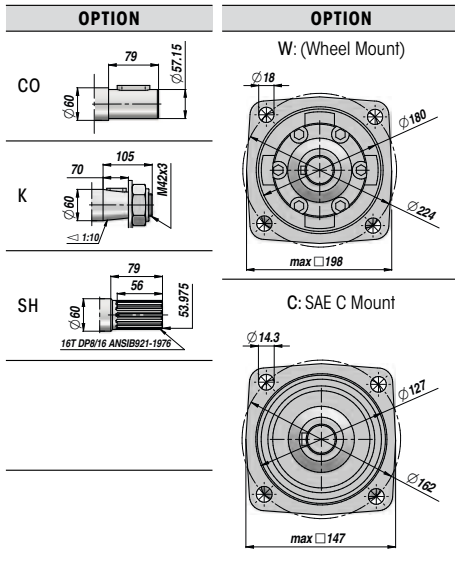
VALVOLE UNIDIREZIONALI INCORPORATE  
 BUILT-IN CHECK VALVES  
 EINGebaUTE RÜCKSCHLAGVENTILE

PREDISPOSTO PER IL DRENAGGIO  
 MACHINED FOR DRAIN CONNECTION  
 FÜR DRÄNLEITUNG GEEIGNET



Codice Code Bestell-Nr.	Tipo Type Typ	cm³/giro cm³/rev cm³/U	n. Max giri/min rpm - U/Min.	M Max daNm	Q MAX l/min	P MAX bar			A - B	T	L	L1	kg
						Caduta Drop Gefälle Δp	Ingresso Inlet Eingang	Ritorno Return Rücklauf					
<b>LAVORO CONTINUO - CONTINUOUS WORK - DAUERARBEIT</b>													
MPV315C000	MPV 315 C	314,5	510	92	160	200	210	140 *			214,5	22,0	31,80
MPV400C000	MPV 400 C	400,9	500	118	200	200	210	140 *			221,5	29,0	32,60
MPV500C000	MPV 500 C	499,6	400	146	200	200	210	140 *	1"	1/4"	229,5	37,0	33,50
MPV630C000	MPV 630 C	629,1	320	166	200	180	210	140 *			240	47,5	34,90
MPV800C000	MPV 800 C	801,8	250	188	200	160	210	140 *			254	61,5	36,50

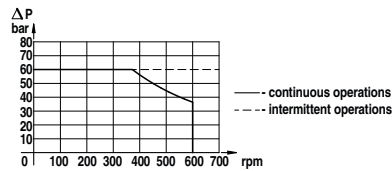
\* = CON DRENAGGIO - WITH DRAIN - MIT DRÄNLEITUNG



**VERSIONI SPECIALI - SPECIAL VERSIONS - SPEZIELLE VERSIONEN**

W: versione ruota - wheel mount - Radversion  
 S/V: versioni corte - short versions - kurze Versionen

**PRESSIONE MAX. AL RITORNO SENZA DRENAGGIO  
 MAX. RETURN PRESSURE WITHOUT DRAIN  
 MAX GEGENDRUCK OHNE DRÄNLEITUNG**



**CARICHI AMMESSI SULL'ALBERO  
 PERMISSIBLE SHAFT LOADS  
 ZULÄSSIGE WELLENBELASTUNGEN**

