

Tipcylindre • Tipper cylinders

Vi er specialister i tipcylindre.

Hydra-comp sælger teleskopcylindre for tip til en bred vifte af forskellige applikationer indenfor lastvogne, entreprenør-maskiner og landbrugsvogne fra Contarini, HS Penta, Nurmi, ITCO og Chapel. Bemærk at vi kun viser et lille udvalg af vores tipcylindre her i kataloget. I dette katalog er vist nogle få eksempler på de tipcylindre vi kan tilbyde. Mangler du tipcylindre og monteringsbeslag, så ring og spørg - vi sidder klar med råd, vejledning og en god pris!

We specialize in tipper cylinders.

Hydra-Comp sells telescopic cylinders for tipper applications in trucks, construction equipment and agricultural trailers, from Contarini, HS Penta, Nurmi, ITCO and Chapel. This catalog contains only a few examples of the tipper cylinders we can offer you. If you need a cylinder for a tipper application, call us first - we are ready with advice and the right price!



Tipcylindre • Tipper cylinders

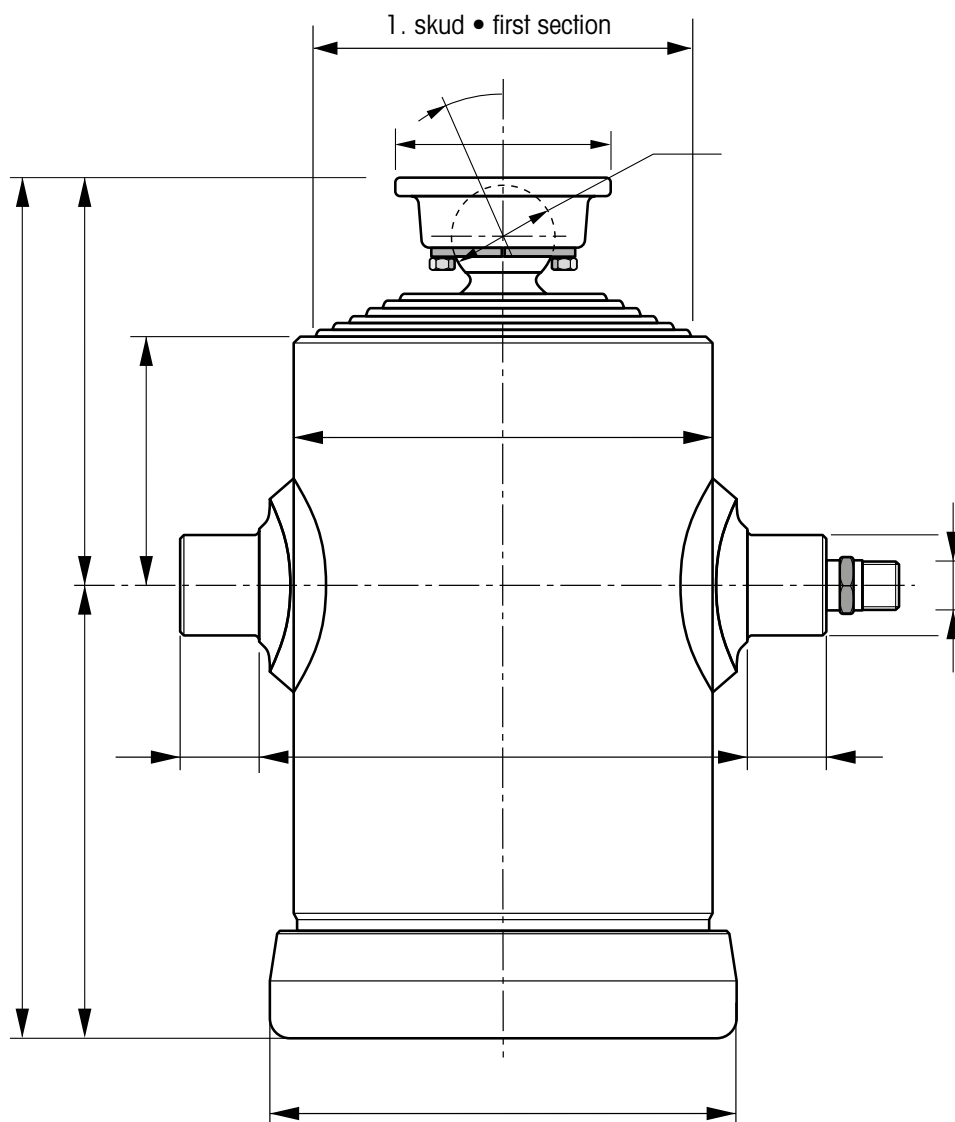
Teleskopcylindre

Slaglængde op til 6500 mm • Løftekapacitet op til 50 tons • Arbejdstryk op til 300 bar

Telescope cylinders

Stroke up to 6500 mm • Lifting capacity up to 50 tons • Working pressure up to 300 bar



Tipcylindre • Tipper cylinders**Målskema**

Mangler du en tipcylinder? Skriv målene på din cylinder ind på tegningen og send den til os via fax eller email, så finder vi nemmest ud af hvilken type du skal bruge.

Size chart

Looking for a tipper cylinder? Write the dimensions of your cylinder on the drawing, and send it to us by fax or email - that way we can easier find the right one for you.

Email mail@hydra-comp.dk - **Fax** +45 96 69 40 81

Slaglængde:

Stroke:

Antal skud:

Number of sections: