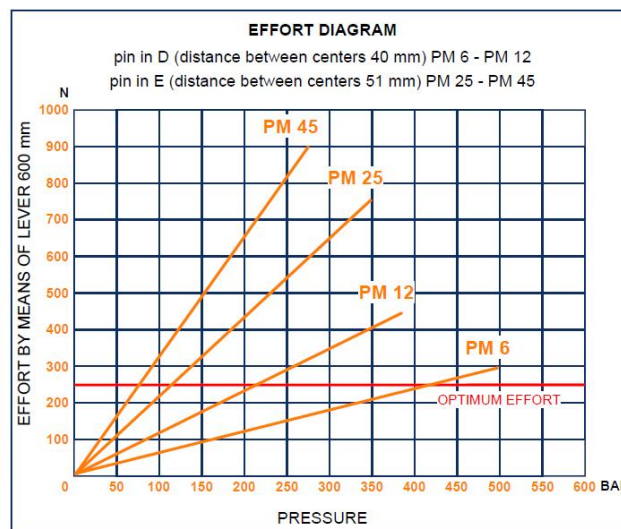
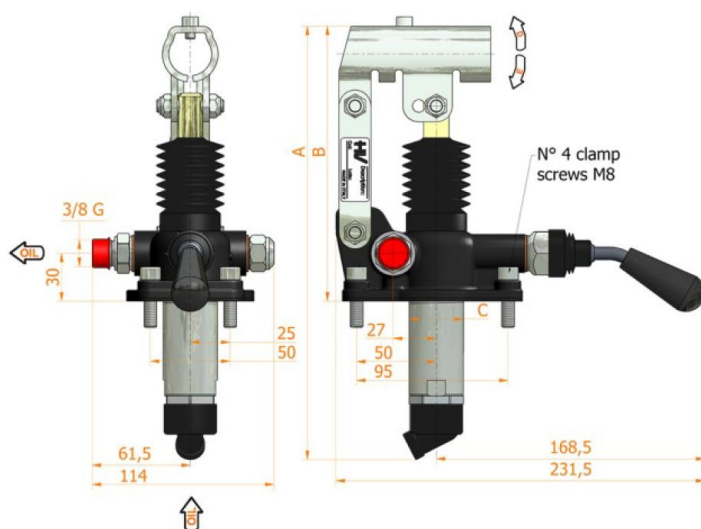
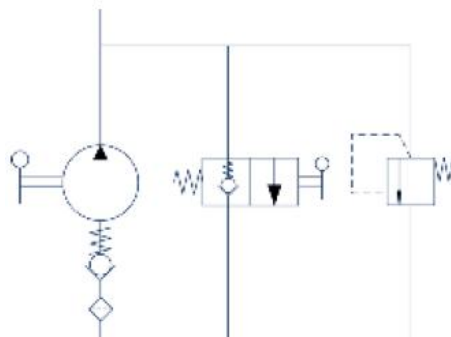


Hydra-Comp

For enkeltvirkende cylinder
 Håndpumpe DV for tankmontering med NC 2/2 ventil og overtrykventil

hydraulic diagram



Displ Cm ³	A mm	B mm	C mm	D °	E °	Vægt Kg	Reelt Displ. Cm ³	Tryk - bar Arb./Max	Varenummer HC nummer
--------------------------	---------	---------	---------	--------	--------	------------	---------------------------------	------------------------	-------------------------

OBS. PUMPEN GIVER OLIE BEGGE VEJE

6	253	166	34	26	31	2,900	6,970	420/500	60490121HV
12	253	166	34	26	31	2,900	12,095	220/380	60500121HV
25	273	172	34	30	30	2,950	25,280	120/350	60510121HV
45	283	172	40	45	33	3,000	44,532	80/280	60520121HV

Specs: Støbt pumpehus, Niploy® behandlet stempelstang, Ø27 håndtagsforbindelse, zinkbehandlet overflade på eksterne dele, tank kit, standard farve: Sort, Standard indstilling 100 bar.

HUSK PUMPESTANG/HÅNDTAG 68000009HV

www.hydra-comp.com