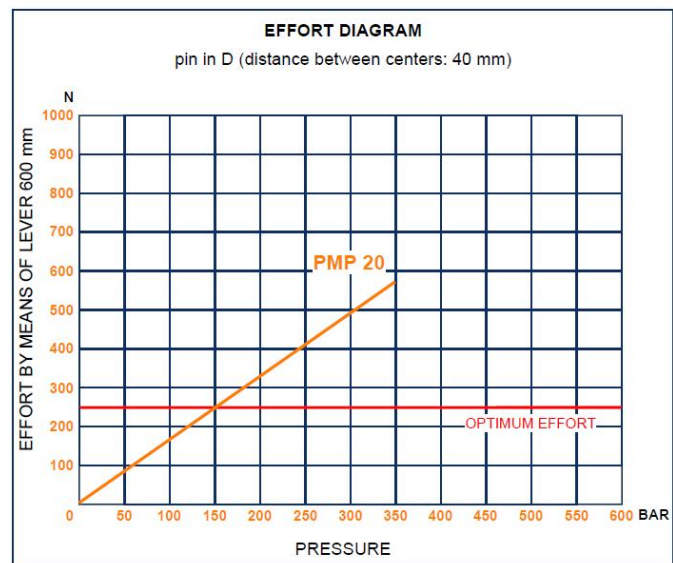
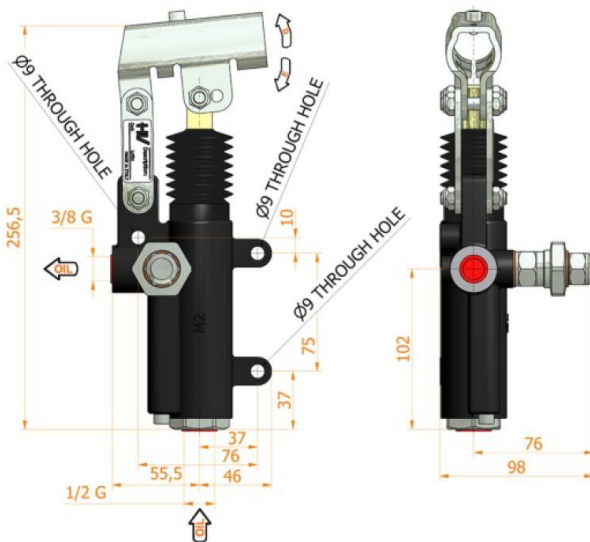
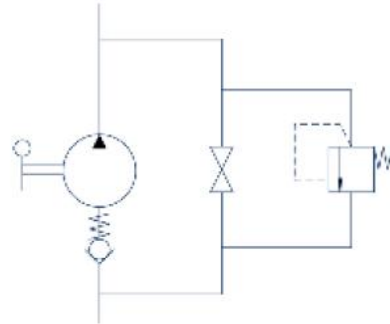


# Hydra-Comp

## For enkeltvirkende cylinder Håndpumpe DV for ekstern tank med sænkeventil og overtrykventil 20 ccm

hydraulic diagram



Displ Cm <sup>3</sup>	A mm	B mm	C mm	D °	E °	Vægt Kg	Reelt Displ. Cm <sup>3</sup>	Tryk - bar Arb./Max	Varenummer HC nummer
--------------------------	---------	---------	---------	--------	--------	------------	---------------------------------	------------------------	-------------------------

**OBS. PUMPEN GIVER OLIE BEGGE VEJE**

20	-	-	-	32	30	2,650	20,090	150/350	60740065HV

**Specs:** Støbt pumpehus, Niploy® behandlet stempelstang, Ø27 håndtagsforbindelse, zinkbehandlet overflade på eksterne dele, standard farve: Sort. Standard indstilling 100 bar.

**HUSK PUMPESTANG/HÅNDTAG 68000009HV**

www.hydra-comp.com