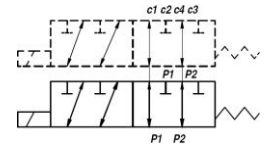
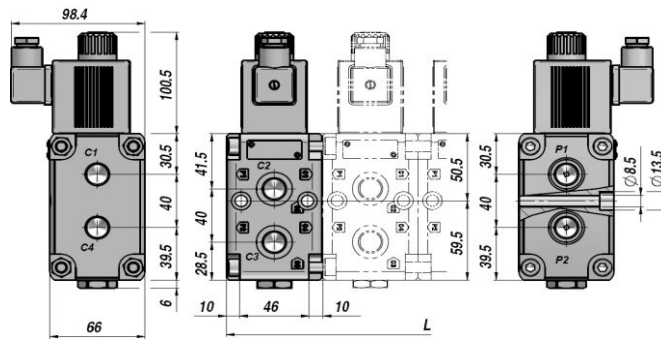
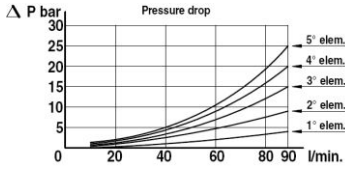
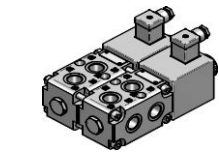


VS 281/F

**MODULOPBYGGET EL OMSKIFTER VENTIL
SOLENOID OPERATED DIVERTER VALVE (MODULAR TYPE)**

INTERNET DRÆN
INTERNAL DRAIN



Varenr. Code	Varenr. Code	Type	Elementer Elements no.	Porte Ports	P1 - P2 C1 - C4 C2 - C3 BSP	Q MAX l/min	P MAX bar	L	kg
12 VDC	24 VDC								
ELVSF280112DC	ELVSF280124DC	VS281/F1	1	6	1/2"	90	250	66	4.15
ELVSF280212DC	ELVSF280224DC	VS281/F2	2	8	1/2"	90	250	132	8.30
ELVSF280312DC	ELVSF280324DC	VS281/F3	3	10	1/2"	90	250	198	12,45
ELVSF280412DC	ELVSF280424DC	VS281/F4	4	12	1/2"	90	250	264	16,60

PÅ FORESPØRGSEL - ON REQUEST : EKSTERNT DRÆN - EXTERNAL DRAIN - P MAX.: 310 bar